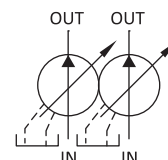
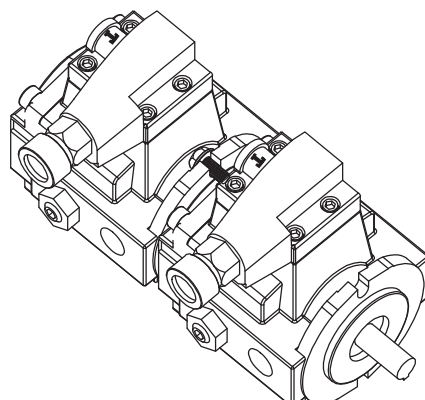


KPVV-8. *
KPVV-12. *
KPVV-16. *
KPVV-20. *
KPVV-23. *



SYMBOL

Features 特點

- ❖ 壓力板作耐磨, 耐疲勞及抗污處理, 大幅提高耐磨, 耐疲勞及高抗污性能。
- ❖ 固定及活動雙軸環設計, 內軸環作動滑順靈敏, 穩定性高。
- ❖ 作衝擊壓消除補償設計, 脈動衝擊小。
- ❖ 噪音低, 高效率, 高性能。
- ❖ 軸環材質採用特殊合金鋼, 壽命長。
- ❖ 採用SAE規格安裝, 符合國際通用規格。

Model	Pump Capacity (cm ³ /rev)		Operating Pressure Mpa (Kgf/cm ²)		Weight (Kg)
	P1	P2	P1	P2	
KPVV- * *	8, 12, 16 20, 23	8, 12, 16 20, 23	1.5~25 (15.3~255)	1.5~25 (15.3~255)	32

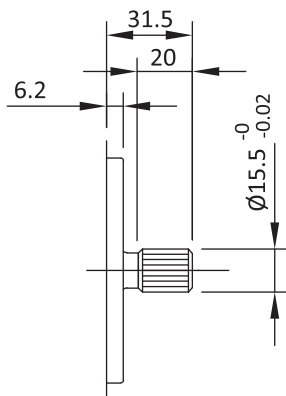
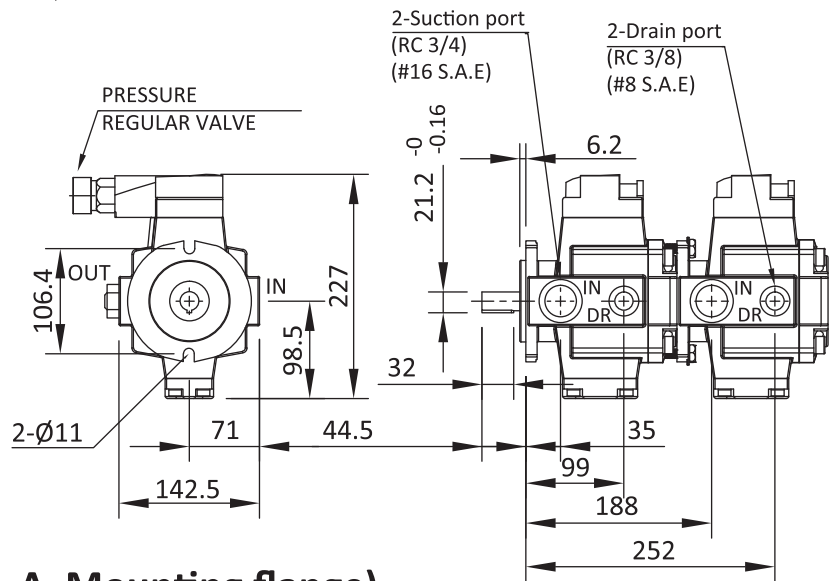
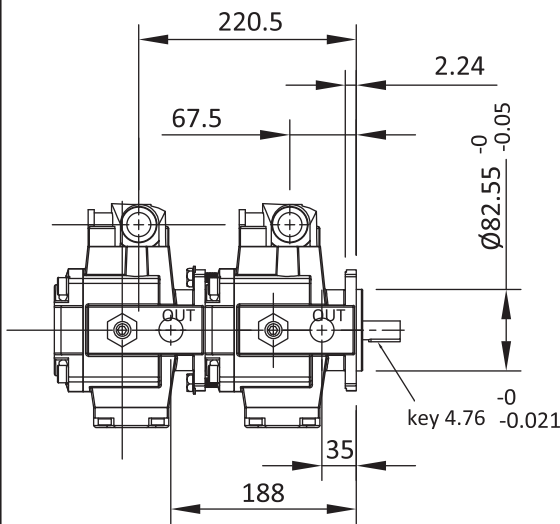
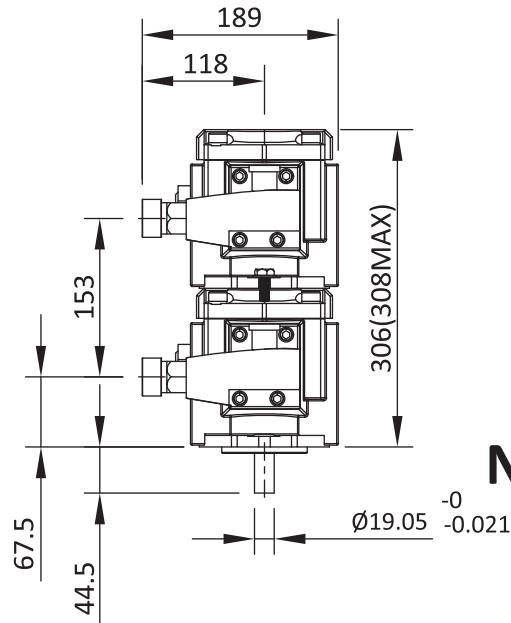
Ordering Code 訂購指引

KPVV - 16 - 16 - F - 2 - 2 - A 12 - 01 - 01

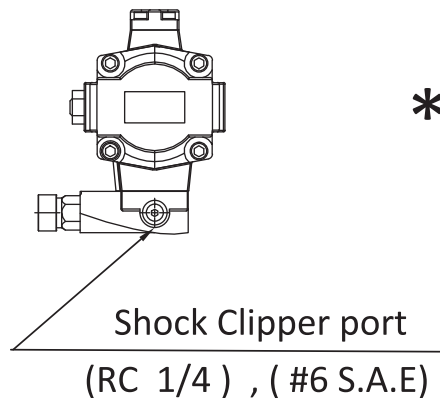
① ② ③ ④ ⑤ ⑥ ⑦ ⑧ ⑨ ⑩

- | | |
|---|--|
| <p>① KPVV 型號：高壓雙聯變量葉片泵</p> <p>② 流量 (cm³/rev)：8, 12, 16, 20, 23</p> <p>③ 流量 (cm³/rev)：8, 12, 16, 20, 23</p> <p>④ F：單座壓力閥</p> <p>⑤ P1 壓力級數
 1：1.5~14 Mpa (15.3~142.8 Kg/cm²)
 2：2.0~21 Mpa (20.4~214.2 Kg/cm²)
 3：2.5~25 Mpa (25.5~255.0 Kg/cm²)</p> <p>⑥ P2 壓力級數
 1：1.5~14 Mpa (15.3~142.8 Kg/cm²)
 2：2.0~21 Mpa (20.4~214.2 Kg/cm²)
 3：2.5~25 Mpa (25.5~255.0 Kg/cm²)</p> | <p>⑦ A：SAE-A 規格，Ø 82.55 安裝</p> <p>⑧ 轉速
 12：1200 rpm
 15：1500 rpm
 18：1800 rpm</p> <p>⑨ 轉軸
 01：Ø 19.05 (長鍵)
 02：SAE-A - 9 Tooth Splined 16/32 dp</p> <p>⑩ 管口牙規格
 01：S=RC ¾, P=RC ½, DR=RC ¾
 02：S=#16 SAE, P=#12 SAE, DR=#8 SAE</p> |
|---|--|

KPVV-8.*
KPVV-12.*
KPVV-16.*
KPVV-20.*
KPVV-23.*



(SAE A Mounting flange)



*** Shock Clipper port
 Should be plumbed
 to tank to activate
 shock clipper**

Diametral Pitch : 16/32
 Pressure Angle : 30°
 No. of Teeth : 9
 Available on "A" Cover only

NO.02-Shaft

*** (須接獨立油管回油箱)**