

KCL

KPV25~40 + VQ15

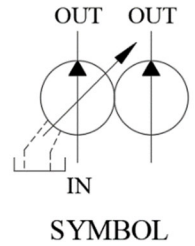
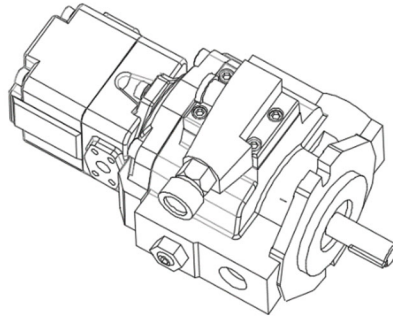
Variable-Fixed Combination Pump Ordering Code

KPV-25 + VQ15 *

KPV-32 + VQ15 *

KPV-36 + VQ15 *

KPV-40 + VQ15 *



Features 特點

- ❖ 高壓變量與高壓定量組合泵，油壓系統設計更彈性。
- ❖ 高壓變量單元，採固定及活動雙軸環設計，內軸環作動滑順靈敏，穩定性高；
- ❖ 噪音低，高效率，高性能，提高耐磨，耐疲勞及高抗污性能。

Model 型號	Pump capacity 流量		Operating Pressure 壓力		Weight 重量(Kg)
	P1(cm ³ /rev)	P2 (cm ³ /rev)	P1 Mpa(Kgf/cm ²)	P2 Mpa(Kgf/cm ²)	
KPV25~40+VQ15	25, 32 36, 40	⑨	1.5~21 (15.3~214.2)	⑨	39.2

Ordering Code 訂購指引

KPV - 36 - F - 1 - B 12 - 01 - 01 - VQ15-16

① ② ③ ④ ⑤ ⑥ ⑦ ⑧ ⑨

① KPV 型號：高壓變量葉片泵

② 流量(cm³/rev)：25，32，36，40

③ F：單座壓力閥

④ 壓力級數

1、1.5~14 Mpa (15.3~142.8 Kgf/cm²)

2、2.0~21 Mpa (20.4~214.2 Kgf/cm²)

⑤ B：SAE-B 規格，ø101.6 安裝

⑥ 轉速

12：1200 rpm

15：1500 rpm 18：1800 rpm

⑦ 轉軸

01：ø22.23 (長鍵)

02：SAE-B - 13 Tooth Splined 16/32 dp

⑧ 管口牙規格

01：S= RC 1¼" ,P= RC 1" ,DR= RC ⅜"

02：S=#24 SAE, P=#16 SAE, DR=#8 SAE

⑨

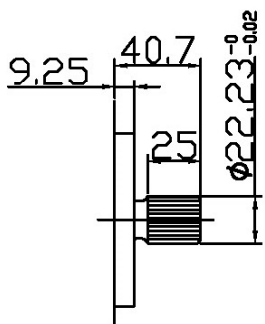
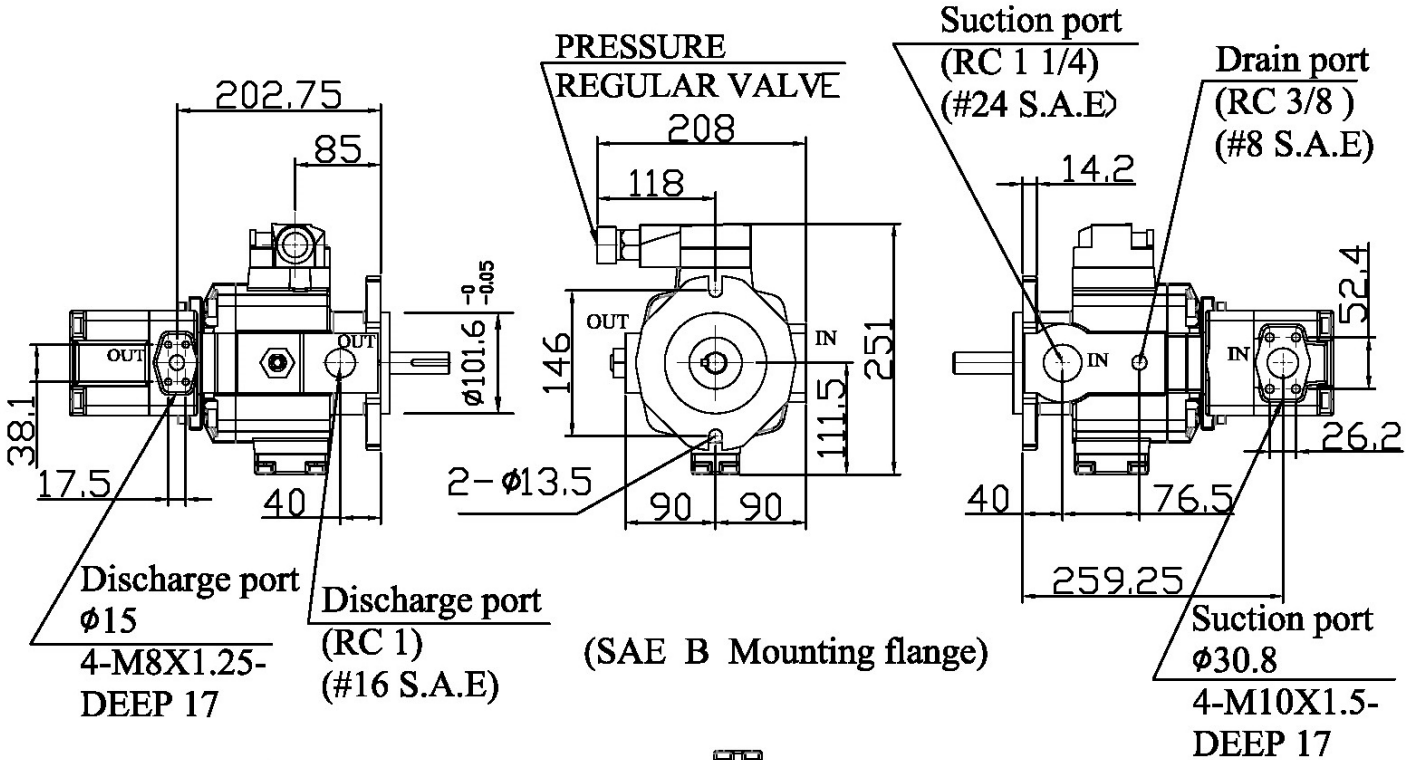
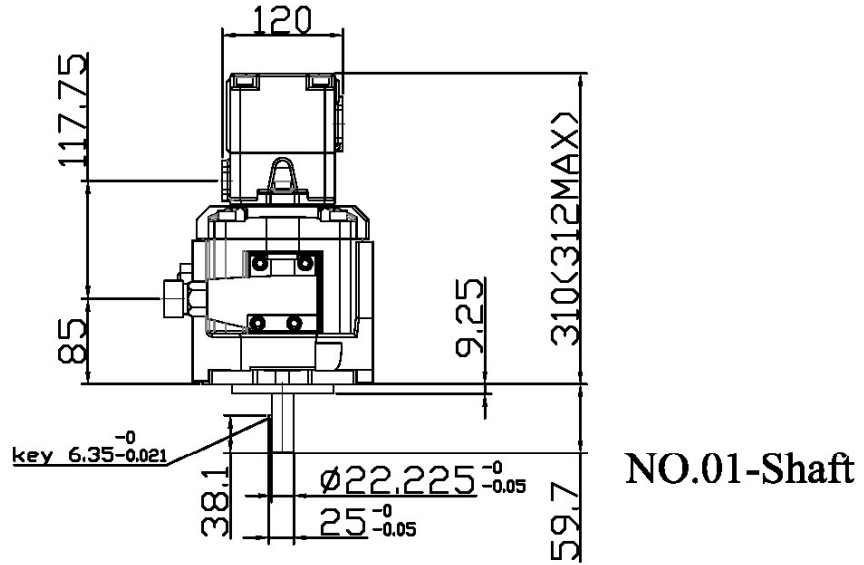
Model	Delivery Flow (l/min) at no-load pressure 無負壓的傳輸流量				Running Speed (rpm) 轉速		Max Pressure(Kgf /cm2) 最大壓力	
	Running Speed (rpm) 轉速				Max	Min	Cont.	Peak
	1000	1200	1500	1800				
VQ15	06	6.2	7.4	9.3	1800	800	210	240
	08	8.1	9.7	12.1				
	11	11.2	13.4	16.8				
	14	14.3	17.1	21.5				
	17	17.1	20.5	25.6				
	19	19.2	23.0	28.8				
	23	23.3	27.9	34.9				
	26	26.1	31.3	39.1				
	31	31.1	37.3	46.6				
	38	38.1	45.6	-	1500		175	
				-	1200		175	230

KCL

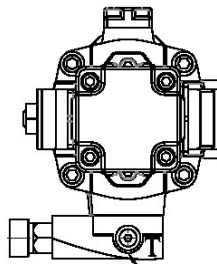
KPV25~40 + VQ15

Variable-Fixed Combination Pump Dimensional Drawing

- KPV-25+VQ15 *
- KPV-32+VQ15 *
- KPV-36+VQ15 *
- KPV-40+VQ15 *



SAE-B splined shaft
Diametral Pitch : 16/32
Pressure Angle : 30°
No. of Teeth : 13
NO.02-Shaft



* Shock Clipper port
Should be plumbed
to tank to activate
shock clipper