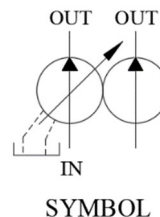
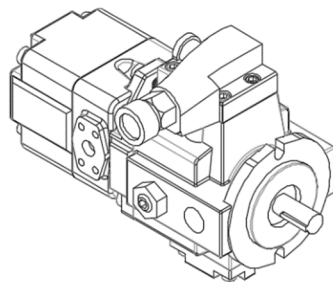


# KCL

## KPV08~23 + VQ15

Variable-Fixed Combination Pump Ordering Code

- KPV-08+VQ15 \***
- KPV-12+VQ15 \***
- KPV-16+VQ15 \***
- KPV-20+VQ15 \***
- KPV-23+VQ15 \***



### Features 特點

- ❖ 高壓變量與高壓定量組合泵，油壓系統設計更彈性。
- ❖ 高壓變量單元，採固定及活動雙軸環設計，內軸環作動滑順靈敏，穩定性高；
- ❖ 噪音低，高效率，高性能，提高耐磨，耐疲勞及高抗污性能。

Model 型號	Pump capacity 流量		Operating Pressure 壓力		Weight 重量(Kg)
	P1 (cm <sup>3</sup> /rev)	P2 (cm <sup>3</sup> /rev)	P1 Mpa(Kgf/cm <sup>2</sup> )	P2 Mpa(Kgf/cm <sup>2</sup> )	
KPV08~23+VQ15	08, 12, 16 20, 23	⑨	1.5~25 (15.3~255)	⑨	27.2

### Ordering Code 訂購指引

**KPV - 16 - F - 1 - A 12 - 01 - 01 - VQ15 - 16**

① ② ③ ④ ⑤ ⑥ ⑦ ⑧ ⑨

- ① KPV 型號：高壓變量葉片泵
- ② 流量(cm<sup>3</sup>/rev)：8，12，16，20，23
- ③ F：單座壓力閥
- ④ 壓力級數
  - 1、1.5~14 Mpa ( 15.3~142.8 Kgf/cm<sup>2</sup>)
  - 2、2.0~21 Mpa ( 20.4~214.2 Kgf/cm<sup>2</sup>)
  - 3、2.5~25 Mpa ( 25.5~255.0 Kgf/cm<sup>2</sup>)
- ⑤ A：SAE-A 規格，ø82.55 安裝
- ⑥ 轉速
  - 12：1200 rpm
  - 15：1500 rpm      18：1800 rpm
- ⑦ 轉軸
  - 01：ø19.05 (長鍵)
  - 02：SAE-A - 9 Tooth Splined 16/32 dp
- ⑧ 管口牙規格
  - 01：S= RC<sup>3</sup>/<sub>4</sub> P= RC<sup>1</sup>/<sub>2</sub> DR= RC <sup>3</sup>/<sub>8</sub>"
  - 02：S=#16 SAE P=#12 SAE, DR=#8 SAE

⑨

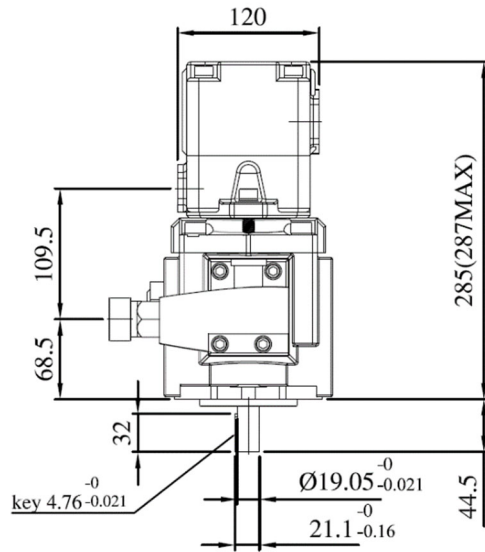
Model	Delivery Flow (l/min) at no-load pressure 無負壓的傳輸流量				Running Speed (rpm) 轉速		Max Pressure (Kgf /cm <sup>2</sup> ) 最大壓力	
	Running Speed (rpm) 轉速				Max	Min	Cont.	Peak
	1000	1200	1500	1800				
VQ15	06	6.2	7.4	9.3	1800	800	210	240
	08	8.1	9.7	12.1				
	11	11.2	13.4	16.8				
	14	14.3	17.1	21.5				
	17	17.1	20.5	25.6				
	19	19.2	23.0	28.8				
	23	23.3	27.9	34.9				
	26	26.1	31.3	39.1				
	31	31.1	37.3	46.6				
	38	38.1	45.6	-	1500		175	
				-	1200		175	230

**KCL**

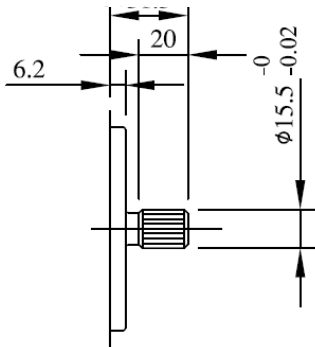
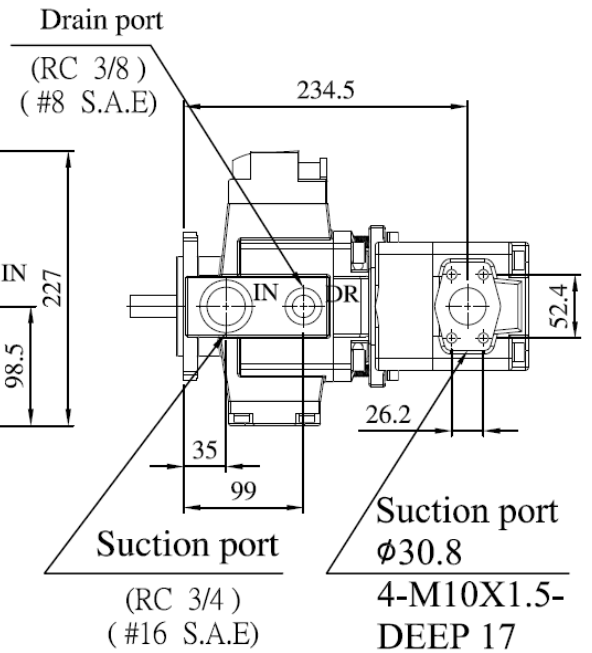
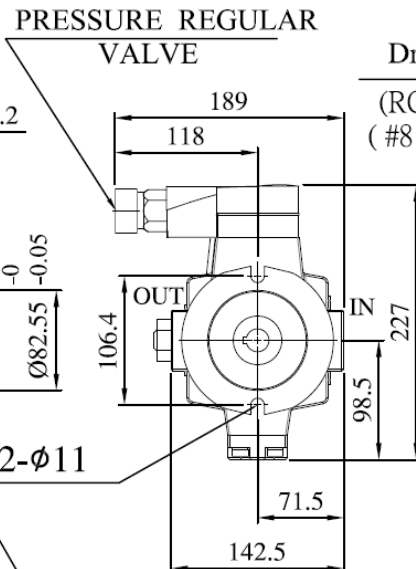
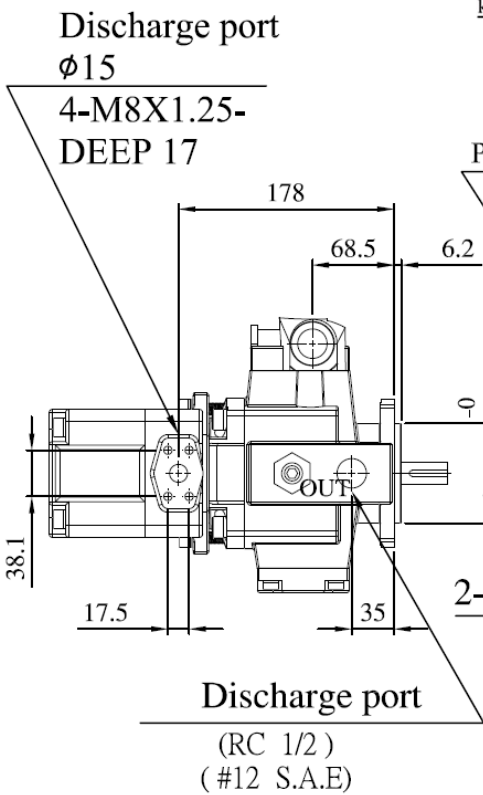
# KPV08~23 + VQ15

Variable-Fixed Combination Pump Dimensional Drawing

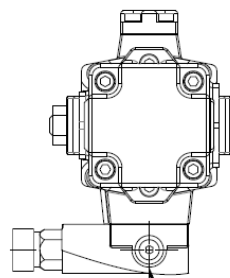
- KPV-08+VQ15 \***
- KPV-12+VQ15 \***
- KPV-16+VQ15 \***
- KPV-20+VQ15 \***
- KPV-23+VQ15 \***



**NO.01-Shaft**



(SAE A Mounting flange)



Shock Clipper port

(RC 1/4) , (#6 S.A.E)

\* Shock Clipper port  
 Should be plumbed  
 to tank to activate  
 shock clipper

\* (須接獨立油管回油箱)

Diametral Pitch : 16/32  
 Pressure Angle : 30°  
 No. of Teeth : 9  
 Available on "A" Cover only  
**NO.02-Shaft**