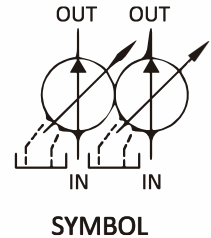
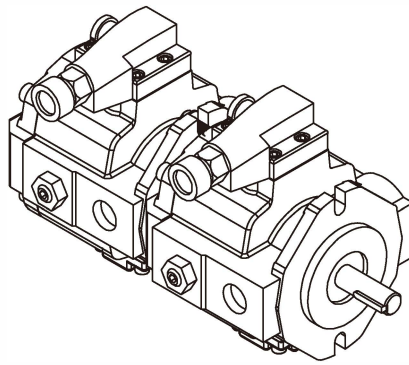


KPVV-25.*
KPVV-32.*
KPVV-36.*
KPVV-40.*



Features 特點

- ❖ 壓力板作耐磨, 耐疲勞及抗污處理, 大幅提高耐磨, 耐疲勞及高抗污性能。
- ❖ 固定及活動雙軸環設計, 內軸環作動滑順靈敏, 穩定性高。
- ❖ 作衝擊壓消除補償設計, 脈動衝擊小。
- ❖ 噪音低, 高效率, 高性能。
- ❖ 軸環材質採用特殊合金鋼, 壽命長。
- ❖ 採用SAE規格安裝, 符合國際通用規格。

Model	Pump Capacity (cm ³ /rev)		Operating Pressure Mpa (Kgf/cm ²)		Weight (Kg)
	P1	P2	P1	P2	
KPVV-* *	25, 32, 36 40	25, 32, 36 40	1.5~21 (15.3~214.2)	1.5~21 (15.3~214.2)	56

Ordering Code 訂購指引

KPVV - 25 - 25 - F - 2 - 2 - B 12 - 01 - 01

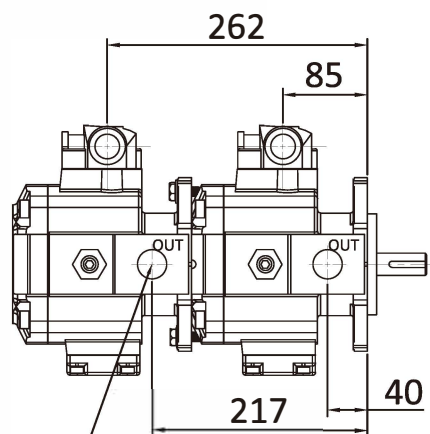
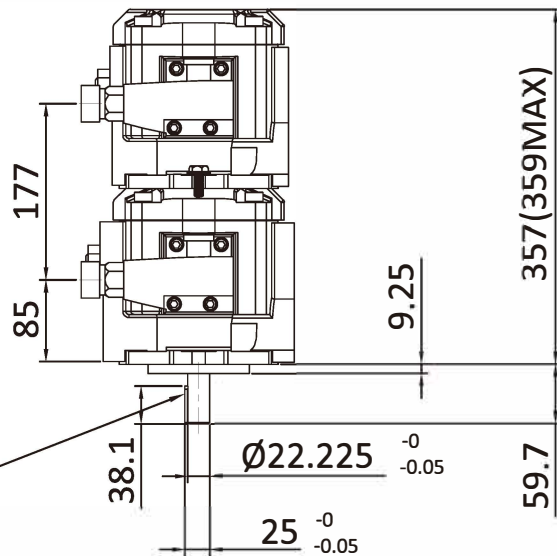
① ② ③ ④ ⑤ ⑥ ⑦ ⑧ ⑨ ⑩

- | | |
|---|--|
| <p>① KPVV 型號 : 高壓雙聯變量葉片泵</p> <p>② 流量 (cm³/rev) : 25, 32, 36, 40</p> <p>③ 流量 (cm³/rev) : 25, 32, 36, 40</p> <p>④ F : 單座壓力閥</p> <p>⑤ P1 壓力級數
 1 : 1.5~14 Mpa (15.3~142.8 Kgf/cm²)
 2 : 2.0~21 Mpa (20.4~214.2 Kgf/cm²)</p> <p>⑥ P2 壓力級數
 1 : 1.5~14 Mpa (15.3~142.8 Kgf/cm²)
 2 : 2.0~21 Mpa (20.4~214.2 Kgf/cm²)</p> | <p>⑦ B : SAE-B 規格, Ø 101.6 安裝</p> <p>⑧ 轉速
 12 : 1200 rpm
 15 : 1500 rpm
 18 : 1800 rpm</p> <p>⑨ 轉軸
 01 : Ø 22.23 (長鍵)
 02 : SAE-B - 13 Tooth Splined 16/32 dp</p> <p>⑩ 管口牙規格
 01 : P1 & P2
 (S=RC 1 ¼", P=RC 1", DR=RC ¾")
 02 : P1 & P2
 (S=#24 SAE, P=#16 SAE, DR=#8 SAE)</p> |
|---|--|

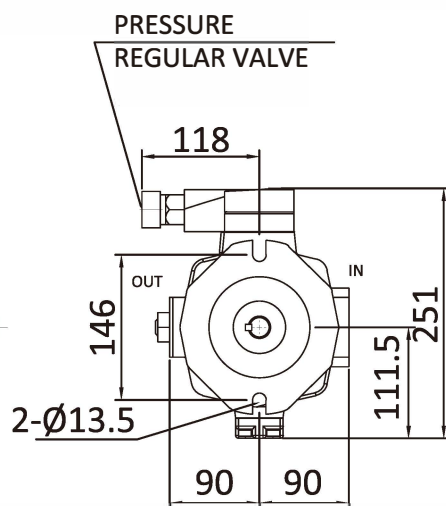
KPVV-25 *
KPVV-32 *
KPVV-36 *
KPVV-40 *

NO.01-Shaft

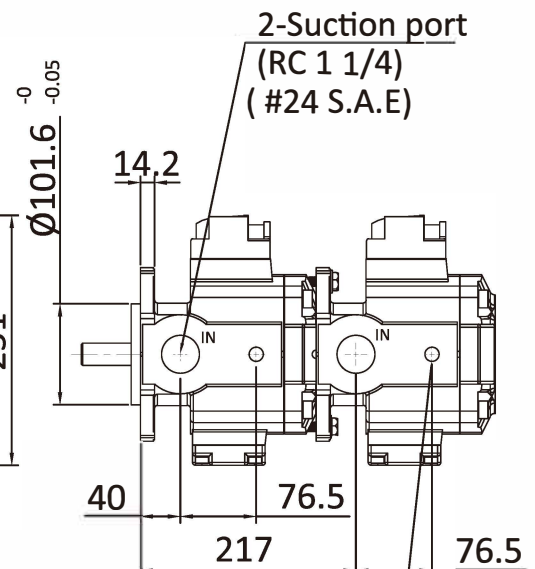
key 6.35 $\begin{matrix} 0 \\ -0.021 \end{matrix}$



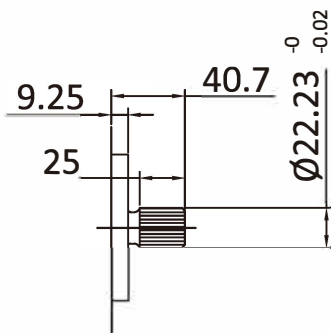
2-Discharge port
(RC 1)
(#16 S.A.E)



(SAE B Mounting flange)

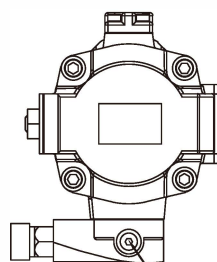


2-Drain port
(RC 3/8)
(#8 S.A.E)



SAE-B splined shaft
 Diametral Pitch : 16/32
 Pressure Angle : 30°
 No. of Teeth : 13

NO.02-Shaft



Shock Clipper port
(RC 1/4) , (#6 S.A.E)

(須接獨立油管回油箱)

* Shock Clipper port
 Should be plumbed
 to tank to activate
 shock clipper