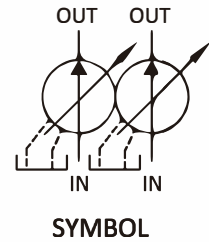
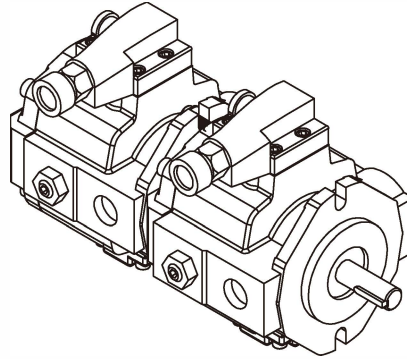


**KPVV-25.\***  
**KPVV-32.\***  
**KPVV-36.\***  
**KPVV-40.\***



### Features 特點

- ❖ 壓力板作耐磨，耐疲勞及抗污處理，大幅提高耐磨，耐疲勞及高抗污性能。
- ❖ 固定及活動雙軸環設計，內軸環作動滑順靈敏，穩定性高。
- ❖ 作衝擊壓消除補償設計，脈動衝擊小。
- ❖ 噪音低，高效率，高性能。
- ❖ 軸環材質採用特殊合金鋼，壽命長。
- ❖ 採用SAE規格安裝，符合國際通用規格。

Model	Pump Capacity (cm <sup>3</sup> /rev)		Operating Pressure Mpa (Kgf/cm <sup>2</sup> )		Weight (Kg)
	P1	P2	P1	P2	
<b>KPVV-*</b> *	25, 32, 36 <b>40</b>	8, 12, 16 20, 23	1.5~21 (15.3~214.2)	1.5~25 (15.3~255)	44

### Ordering Code 訂購指引

**KPVV - 25 - 16 - F - 2 - 2 - B 12 - 01 - 01**

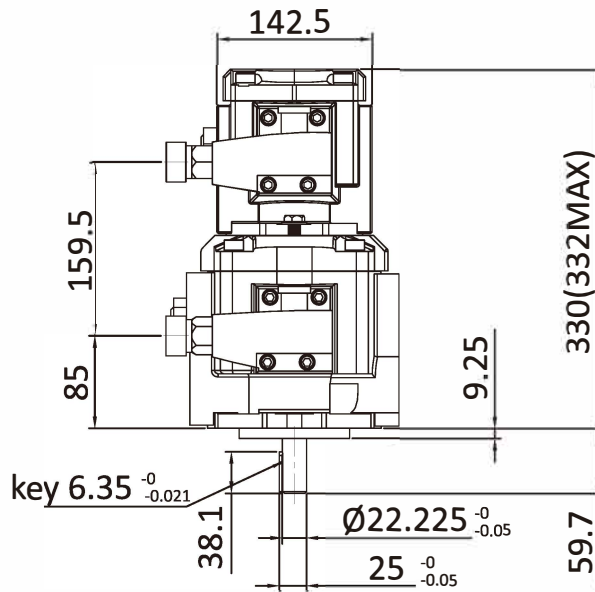
① ② ③ ④ ⑤ ⑥ ⑦ ⑧ ⑨ ⑩

- ① **KPVV 型號**：高壓雙聯變量葉片泵
- ② **流量 (cm<sup>3</sup>/rev)**：25,32,36,40
- ③ **流量 (cm<sup>3</sup>/rev)**：8, 12, 16, 20, 23
- ④ **F**：單座壓力閥
- ⑤ **P1 壓力級數**  
 1：1.5~14 Mpa (15.3~142.8 Kgf/cm<sup>2</sup>)  
 2：2.0~21 Mpa (20.4~214.2 Kgf/cm<sup>2</sup>)
- ⑥ **P2 壓力級數**  
 1：1.5~14 Mpa (15.3~142.8 Kgf/cm<sup>2</sup>)  
 2：2.0~21 Mpa (20.4~214.2 Kgf/cm<sup>2</sup>)  
 3：2.5~25 Mpa (25.5~255.0 Kgf/cm<sup>2</sup>)
- ⑦ **B**：SAE-B 規格，Ø 101.6 安裝
- ⑧ **轉速**  
 12：1200 rpm  
 15：1500 rpm  
 18：1800 rpm
- ⑨ **轉軸**  
 01：Ø 22.23 (長鍵)  
 02：SAE-B - 13 Tooth Splined 16/32 dp
- ⑩ **管口牙規格**  
 01：P1(S=RC 1¼", P=RC 1", DR=RC ¾")  
 P2(S=RC ¾", P=RC ½", DR=RC ¾")  
 02：P1(S=#24 SAE, P=#16 SAE, DR=#8 SAE)  
 P2(S=#16 SAE, P=#12 SAE, DR=#8 SAE)

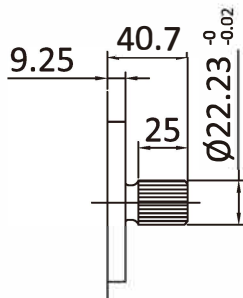
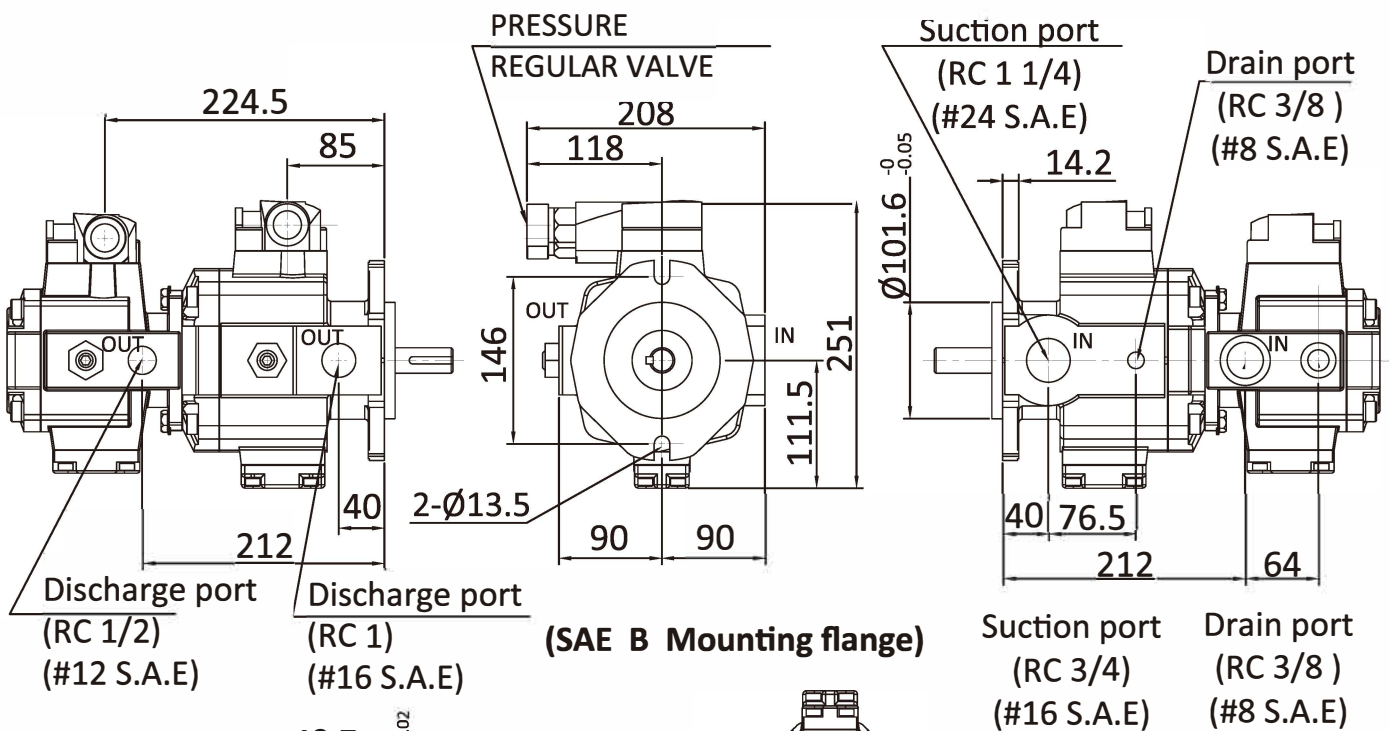
## KPVV SERIES-25-16

### Variable Double Pump Dimensional Drawing

**KPVV-25 \***  
**KPVV-32 \***  
**KPVV-36 \***  
**KPVV-40 \***

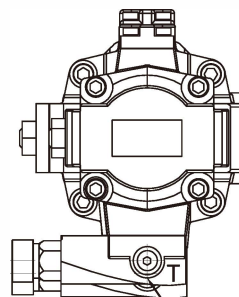


**NO.01-Shaft**



SAE-B splined shaft  
 Diametral Pitch : 16/32  
 Pressure Angle : 30°  
 No. of Teeth : 13

**NO.02-Shaft**



Shock Clipper port  
(RC 1/4) , (#6 S.A.E)

\* (須接獨立油管回油箱)

\* Shock Clipper port  
Should be plumbed  
to tank to activate  
shock clipper